



ТРАНСФОРМАТОР ТМГ21

МОЩНОСТЬЮ 3200 кВ·А

на напряжение 6,3 и 10,5 кВ

Трансформаторы ТМГ21 являются трехфазными масляными трансформаторами общего назначения. Трансформаторы изготавливаются со схемами и группами соединения обмоток Д/Ун-11 и У/Ун-0.

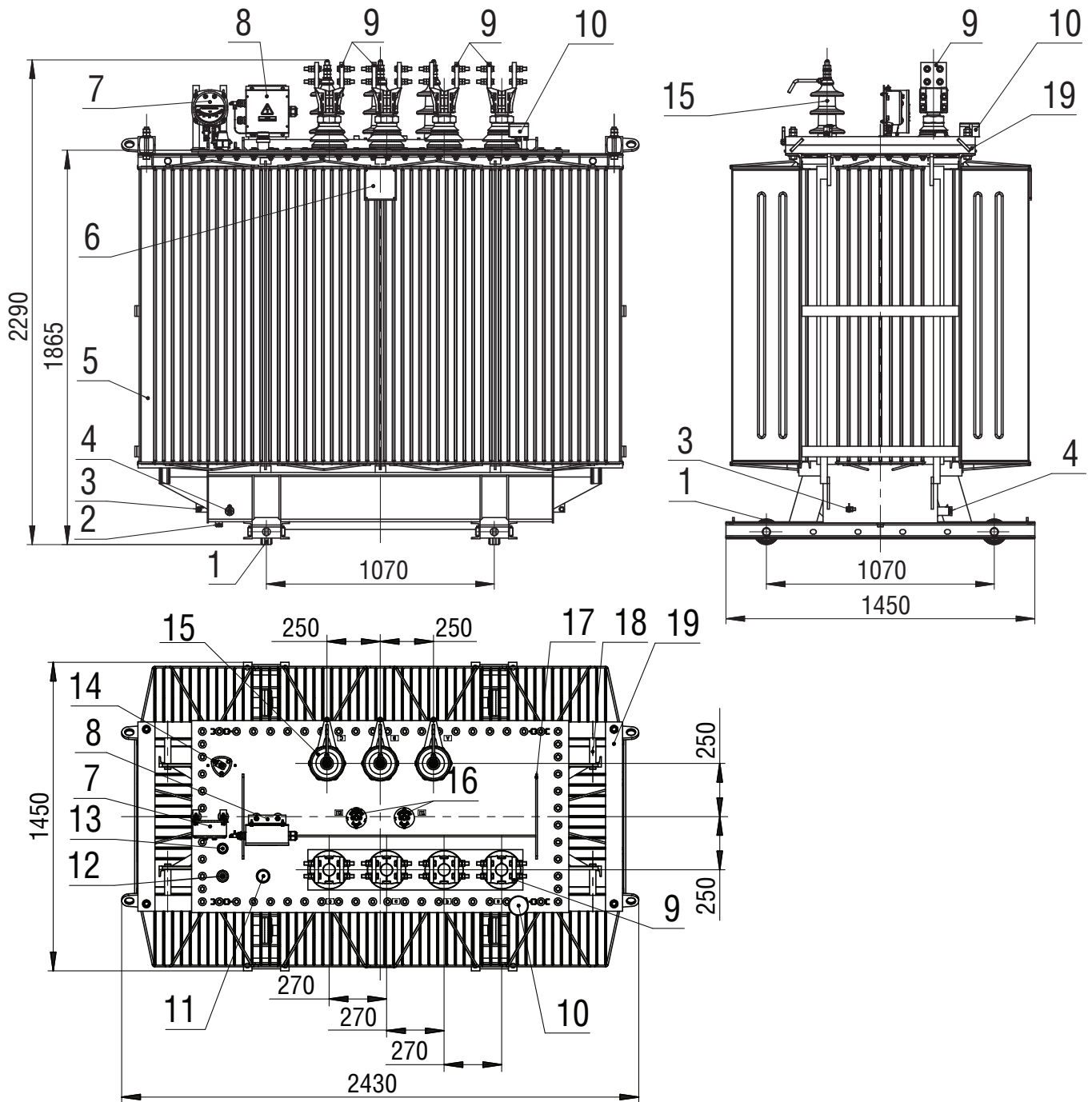
Обмотка низшего напряжения трансформаторов этой серии выполнена не из алюминиевых проводов, а из алюминиевой фольги, что сочетает в себе простоту намотки с высоким уровнем надежности.

Применение современных обмоточных и изоляционных материалов позволяет создать конструкцию, в которой негативные последствия ударов токов внешнего короткого замыкания сведены к минимуму. Ширина алюминиевой ленты равна высоте обмотки низшего напряжения - это существенно уменьшает осевые динамические усилия в трансформаторе. В качестве межслойной изоляции применена бумага типа DDP, которая в процессе сушки обмоток спекается. Таким образом, создается плотная целостная конструкция, обладающая повышенной стойкостью и к радиальным усилиям.

Для контроля внутреннего давления в баке и сигнализации в случае превышения им допустимых величин в трансформаторах, размещаемых в помещении, предусматривается по заказу потребителя установка электроконтактного мановакуумметра.

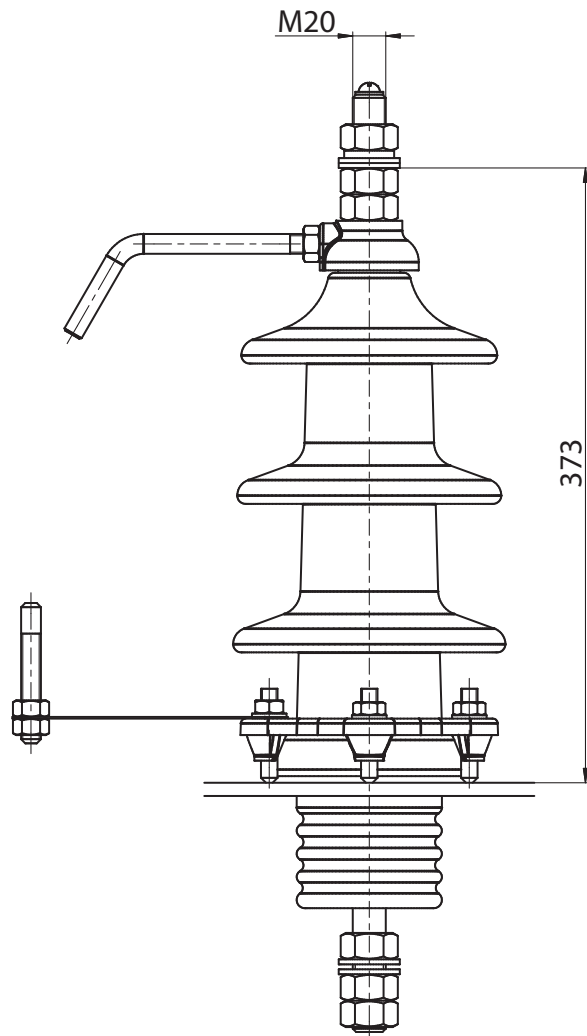
Номинальная мощность, кВ·А	3200		
Номинальное напряжение стороны ВН, кВ	6,3	10,5	
Номинальное напряжение стороны НН, кВ	0,4		
Номинальный ток стороны ВН, А	293	176	
Номинальный ток стороны НН, А	4619		
Способ, диапазон и ступени регулирования напряжения на стороне ВН ПБВ, %	± 2х2,50	± 2х1,57	
Потери холостого хода, Вт	3000		
Потери короткого замыкания при 75 °С, Вт	26700		
Напряжение короткого замыкания при 75 °С, %	6,5	7,5	
Схема и группа соединения обмоток	Д/Ун-11		
Степень защиты токоведущих вводов	IP00		
Испытательное напряжение (одноминутное), кВ:	сторона ВН	25	35
	сторона НН	5	
Климатическое исполнение и категория размещения	ХЛ1		
Габаритные размеры, мм:	длина	2430	
	ширина	1450	
	высота	2290	
Масса трансформатора, кг	8265		

Общий вид трансформатора ТМГ21-3200/10-ХЛ1



- 1-ролик транспортный; 2-пробка для удаления продуктов окисления и остатков масла;
 3-зажим заземления; 4-пробка для слива масла; 5-бак; 6-табличка;
 7-термометр манометрический; 8-коробка зажимов; 9-вводы НН;
 10-пробивной предохранитель (устанавливается по заказу потребителя);
 11-предохранительный клапан; 12-маслоуказатель; 13-гильза для термометра;
 14-патрубок для заливки масла; 15-вводы ВН; 16-приводы переключателя;
 17-пластина для подъема крышки; 18-узел для подъема трансформатора;
 19-узел для крепления трансформатора при транспортировании

Ввод ВН на номинальное напряжение 20 кВ



Вывод НН на номинальный ток 5000 А

